

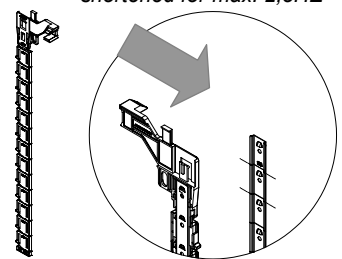
Packungsinhalt / Content:

Anzahl / Number					
1 Paar / pair	1 Paar / pair	1 Paar / pair	2 St. / pc.	1 St. / pc.	___ St. / pc.

Option / Option :

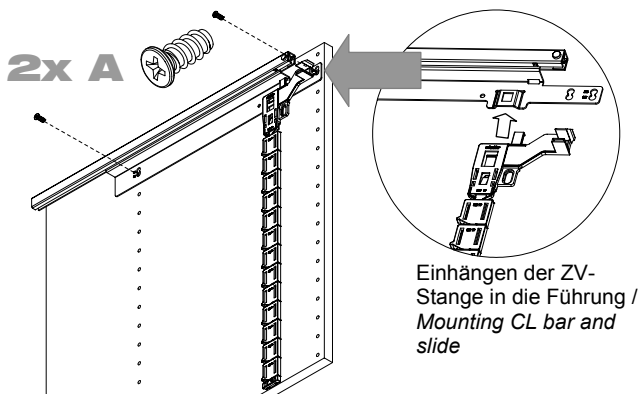
- A** Variante 5  
Ø6 x 13,5mm  
Art.-Nr. 013.20.930
- B** Blendenbefestigung  
Ø6,2 x 14mm  
Art.-Nr. 013.10.149
- C** HOSPA  
Ø4 x 17mm  
Art.-Nr. 015.71.839
- D** HOSPA  
Ø3,5 x 15mm  
Art.-Nr. 015.31.540

kürzbar um max. 2,5HE /  
shortened for max. 2,5HE



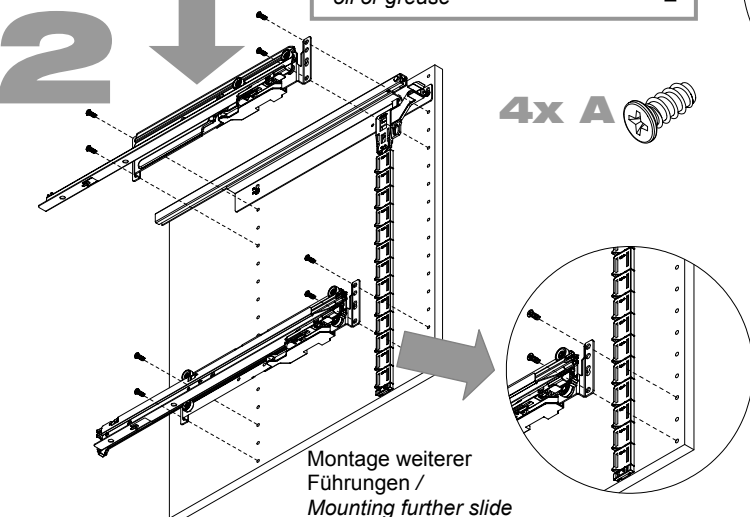
Montageanleitung / Mounting Instruction:

**1** Montage der Führung mit ZV-Stange /  
Mounting slide together with CL bar

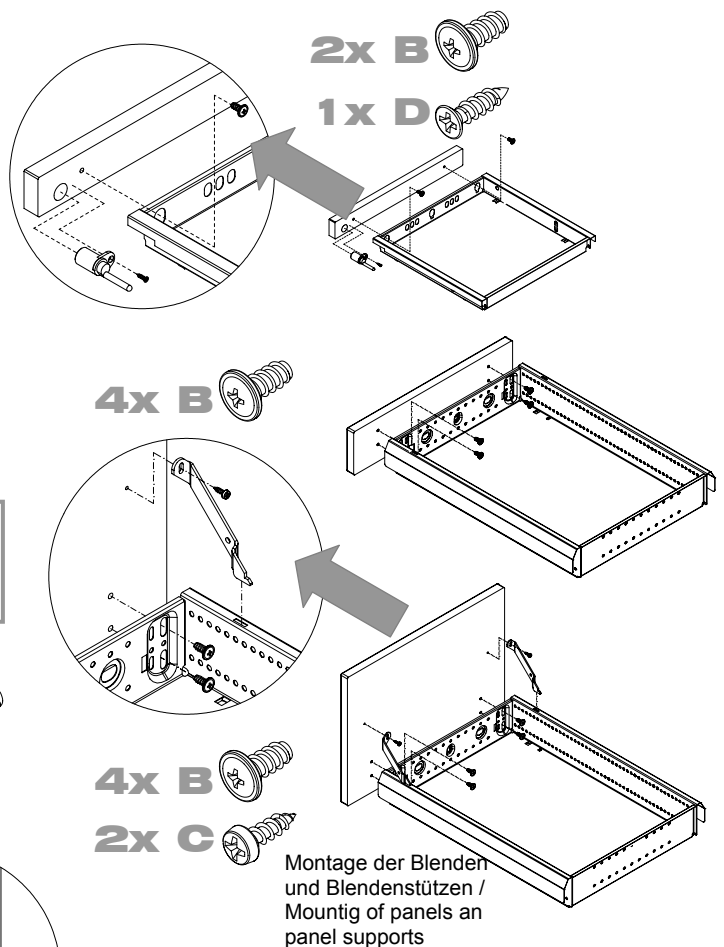


Einhängen der ZV-Stange in die Führung /  
Mounting CL bar and slide

Führung vor Verschmutzung schützen, nicht ölen oder fetten /  
Protect against contamination, no oil or grease



Montage weiterer Führungen /  
Mounting further slide



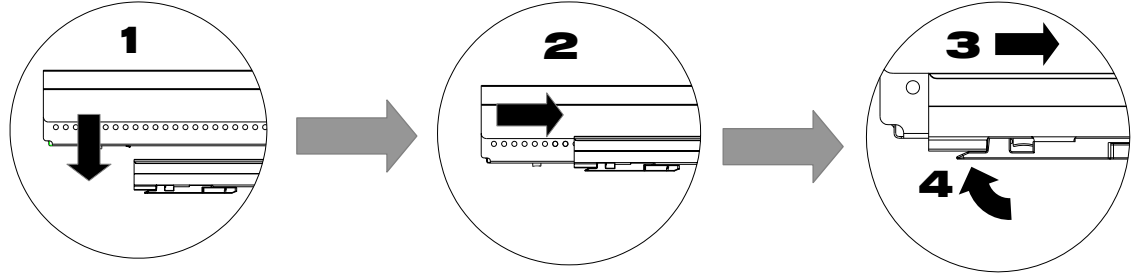
Montage der Blenden und Blendenstützen /  
Mounting of panels an panel supports

Belastbarkeit nach DIN EN 15338

	mit Dämpfer	ohne Dämpfer
Vollauszug	35 kg	45 kg
Teilauszug	20 kg	25 kg

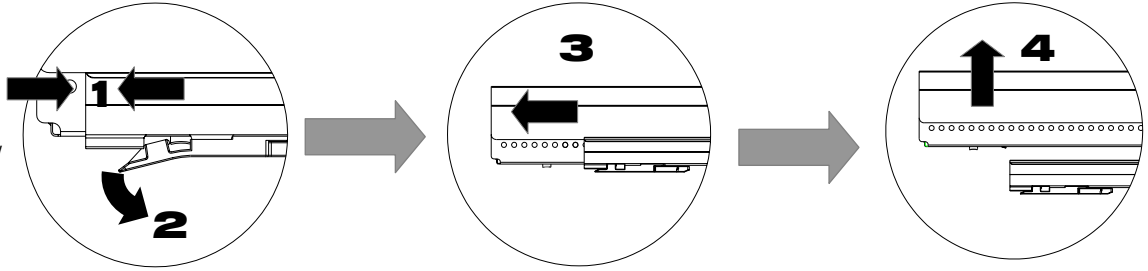
# 4

Montage Schublade /  
Engaging Drawer



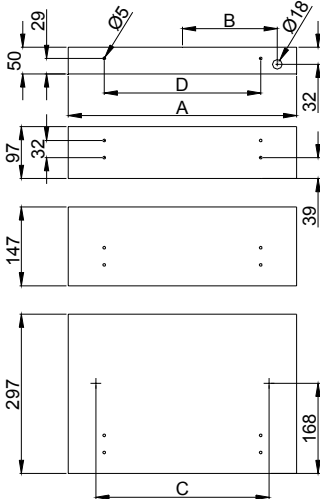
# 5

Demontage Schublade /  
Disengaging Drawer

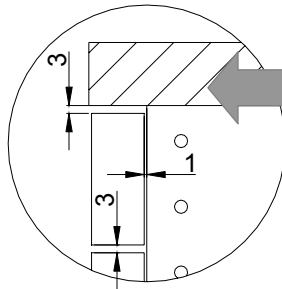


## System 25

Position Drehschloss für Symo 3000 /  
Position rotary cylinder for Symo 3000

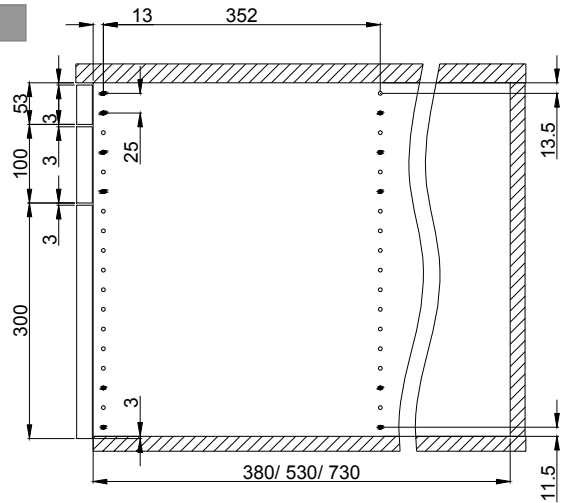


1 HE  
2 HE  
3 HE  
max.  
6 HE



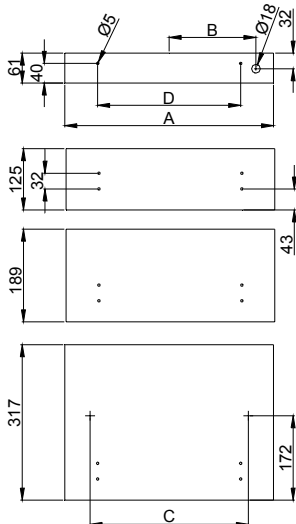
EBB	A	B	C	D
562	596	266	488	462
392	426	181	318	292
380	414	175	306	280
292	326	131	218	192

EBB = Einbaubreite



## System 32

Position Drehschloss für Symo 3000 /  
Position rotary cylinder for Symo 3000



1 HE  
2 HE  
3 HE  
max.  
5 HE

